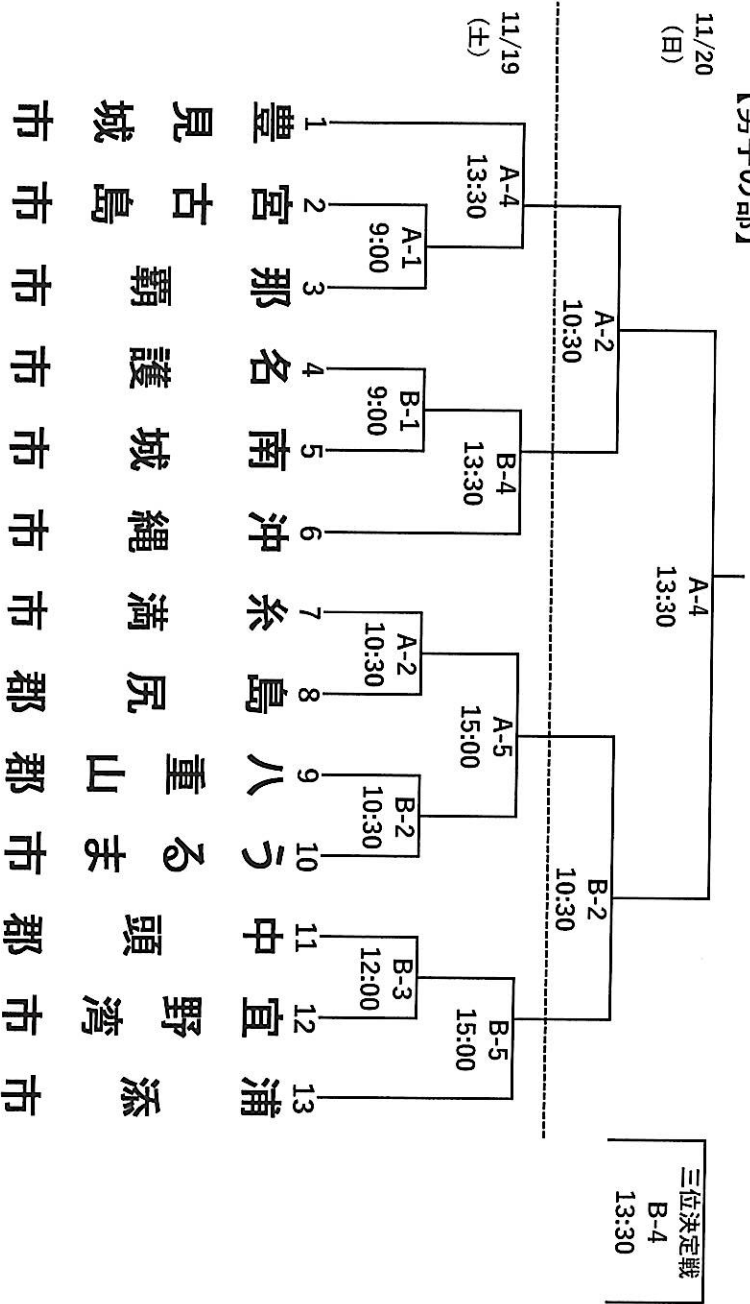


令和4年度(2022年)第74回沖縄県民体育大会バスケットボール競技 組合表

【男子の部】

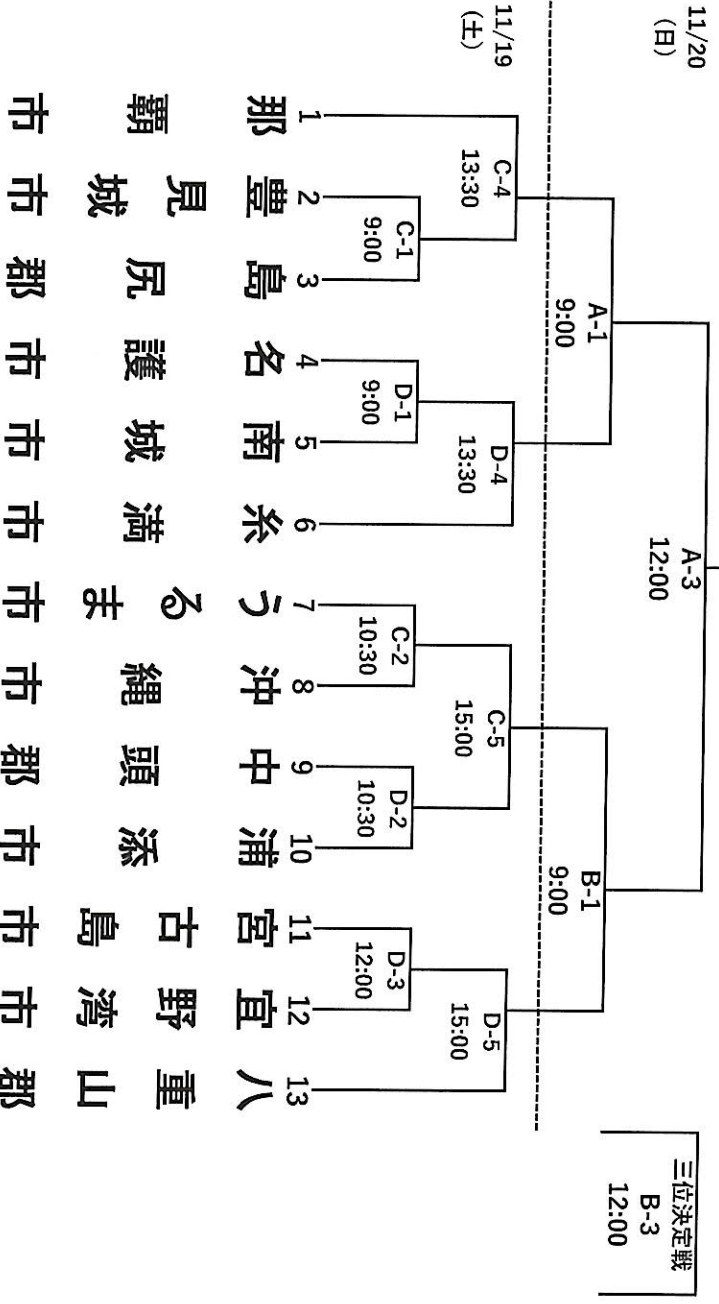


* 初日各会場にて第1試合開始前8:45～開始式・優勝旗返還(前年度優勝チームと第1試合の2チームが参加)
【初日第1試合(9:00)開始前迄にメンバー変更最終締切、その後受付不可】

会場
A/B 豊見城市民体育館
C/D 南城市玉城総合体育館

★試合球はモルテン12面体球を使用します。(男子BGL7X・女BGL6X)
試合開始時間は予定です、進行が遅れた場合は前試合終了後10分後に開始する。

【女子の部】



注意事項
イ.ユニフォームは各市郡、上下とも色・形(デザイン等)が統一であること。濃淡2色準備すること。
ロ.ユニフォームの違反者については出場停止も有り得ます。
ハ.2チームに氏名が登録された者は試合に出場することを禁止する。(本大会出場停止)
ニ.参加選手は、本年度JBA登録済みのこと。試合前に確認を行います。(不備の場合は出場停止)