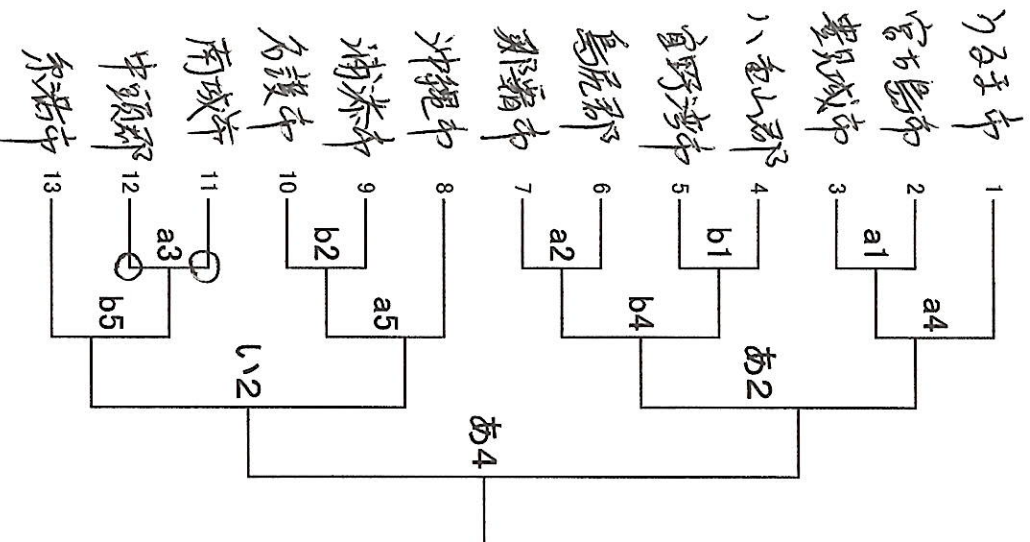


# 第74回沖縄県民体育大会ハンドボール競技

令和4年11月26日(土)、27日(日)  
東風平運動公園体育館 具志頭社会体育館

## <男子の部>



監督会議 8:30 東風平運動公園体育館

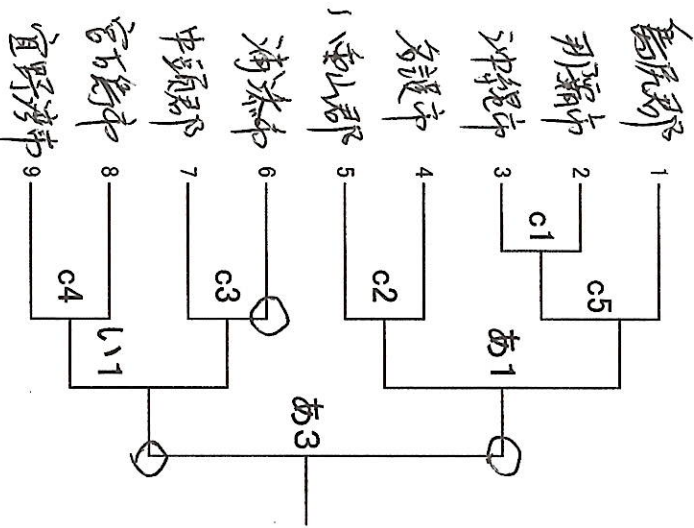
11月26日(土) 9:30～ a,bコート 東風平運動公園体育館  
cコート 具志頭社会体育館  
11月27日(日) 9:30～ a、i,cコート 東風平運動公園体育館

### 注意事項

1. 競技開会式は感染症予防の観点から行わない。
2. 本大会は、両面テナーのみを使用を許可する。松ヤニ、松ヤニスプレーの使用は認めない。
3. 2022年度日本ハンドボール協会競技規則に則り大会運営を行うものとし競技規則にあるユニフォーム規定を遵守する事。
  - ①ユニフォームには市郡名のあるユニフォームでの参加しか認めない。
  - ②ユニフォームから出るアンダーウェア(インナーシャツ、スパッツ)は、ユニフォーム(基調色)と同色とする。
  - ③アンダーシャツは、チームで着ている人(長袖や半袖)と着ていない人がいてもよい。色はユニフォームの基本色と同じ色にする
  - ④膝下までのコンプレッションソックスは、認められるが、靴下と同色でなければならぬ。
  - ⑤アームスリーブの着用は、ユニフォームの大部分を占めている色と同色なら認められる。
4. 各会場とも、ゴミの持ち帰りの徹底をお願いします。

大会の開催に当たり、両面テナーのユニフォームの着用が必ず必要です。  
大会の開催に当たり、両面テナーのユニフォームの着用が必ず必要です。

## <女子の部>



### 試合予定時間

- 26日(土) 27日(日)
- ① 9:30～
  - ② 10:50～
  - ③ 12:10～
  - ④ 13:30～
  - ⑤ 14:50～
  - ⑥ 16:10～